

## 高精度ステッピングモータステージ

PM40B・PM80Bシリーズ カバータイプ

PM80B-50X-C



PM40B-25X-C



PM80B-100X-C



PM80B-200X-C



**大きな強みは、  
高剛性・高精度・高負荷。  
あらゆる現場に応えます。**

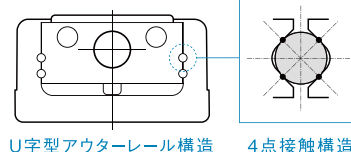
一体型ガイドシステムを用いた、高精度・省スペースタイプの位置決めテーブルです。曲げモーメントやたわみに対する剛性を高めるU字型のアウターレール構造を採用し、片待ち構造での使用にも対応可能です。また、4条列4点接触で負荷を受ける構造なので、大きな負荷容量と高精度な直線運動を実現します。

Stepping Motor X Stage  
PM40B/PM80B  
series

## 高精度位置決め

01

- 位置繰り返し再現性 $\pm 2\mu\text{m}$ 以下
- U字型アウターレール構造+4条列4点接触構造のガイドシステムによる高精度な走り平行度
- 精密研削加工のガイドレールとボールねじを採用し、高精度な位置決めが可能



## 省スペース・省電力設計

02

- 耐荷重20kgを0.35A/相の省電力モータで実現。低振動駆動にも貢献
- U字型アウターレールにスライドブロックを配置した省スペース設計

## ユーザビリティ

03

- ステージ側面に $5\mu\text{m}/100\text{mm}$ の基準面を設けている為、高精度な平行・直交組付けが可能
- ステージへの配線はワンタッチコネクタにて取り付け
- コントローラCP-700(別売)とTOOLソフトを使用することで簡単にJOG操作、パラメータ設定、プログラム運転が可能

CP-700



## 異物侵入防止・安全性向上

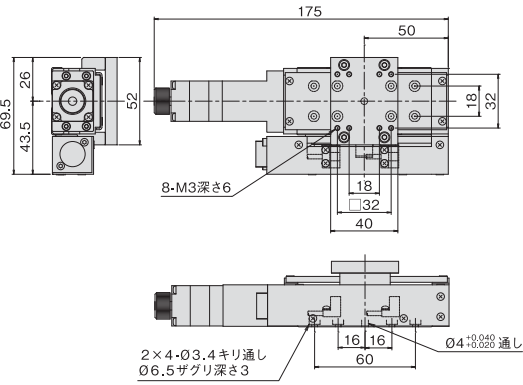
04

- ステージ機構部にカバー付きをラインナップ
- ボールねじ部への異物の噛み込み、接触を防止

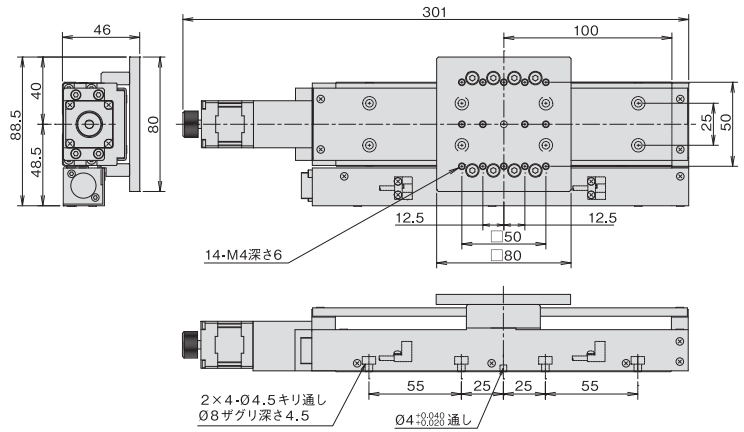
X軸、XY軸対応

外形寸法図

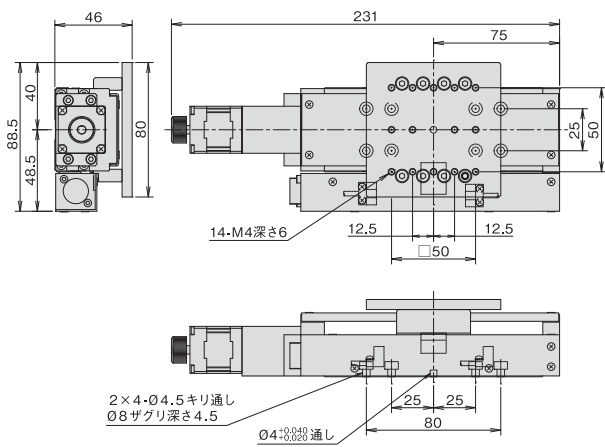
PM40B-25X-C



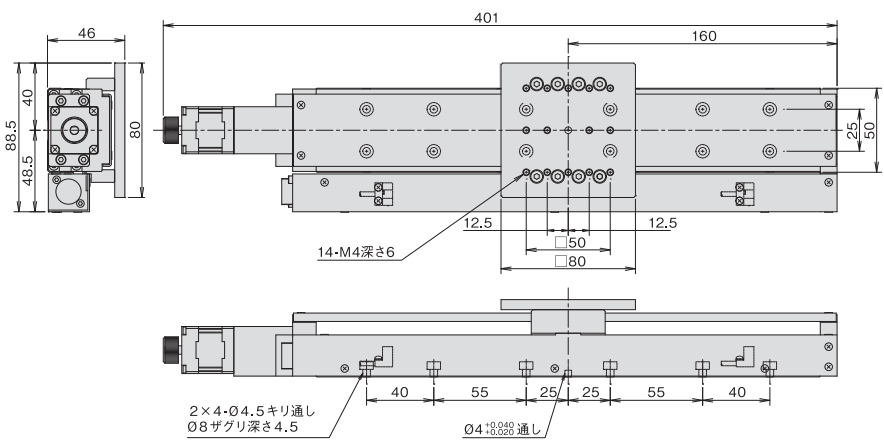
PM80B-100X-C



PM80B-50X-C



PM80B-200X-C



仕様

| 型式         | PM40B-25X-C                      | PM80B-50X-C                      | PM80B-100X-C | PM80B-200X-C |
|------------|----------------------------------|----------------------------------|--------------|--------------|
| 移動量        | 25mm                             | 50mm                             | 100mm        | 200mm        |
| テーブルサイズ    | 40×40mm                          |                                  | 80×80mm      |              |
| ガイド方式      |                                  | リニアボールガイド                        |              |              |
| 送り方式       | 精密ボールネジ リード1mm                   | 精密ボールネジ リード2mm                   |              |              |
| モータ        | 0.35A/相 5相ステッピングモータ              |                                  |              |              |
| 搭載センサ      | リミットセンサ(CW/CCW)                  |                                  |              |              |
| 自重         | 0.6kg                            | 1.4kg                            | 1.7kg        | 2.2kg        |
| 主要材質/外觀    | ステンレス鋼/低温黒色クロム処理                 |                                  |              |              |
| 分解能        | 0.1μm(1/20分割時)                   | 0.2μm(1/20分割時)                   |              |              |
| 最大速度       | 30mm/sec(無積載時) 10mm/sec(10kg積載時) | 40mm/sec(無積載時) 20mm/sec(20kg積載時) |              |              |
| 耐荷重 水平     | 10kg                             | 20kg                             |              |              |
| 位置決め精度     | 5μm                              |                                  | 8μm          | 14μm         |
| 繰り返し位置決め精度 |                                  | ±2μm                             |              |              |
| バックラッシュ    |                                  | 2μm                              |              |              |
| ロストモーション   |                                  | 3μm                              |              |              |
| 真直度(水平・垂直) | 3μm                              |                                  | 5μm          | 8μm          |
| 平行度A       | 8μm                              |                                  | 12μm         | 8μm          |

全商品検査成績書付

COMS自動ステージは業界標準のHP5529レザ測長器による試験結果を無償で製品に添付しています。実際の製品の精度をご確認いただいた上で安心してご利用いただけます。また、ご検討時の製品比較には各機種の代表検査データのご提供も可能です。