

小型サイズ高精度ステッピングモータステージ

PM30Bシリーズ **カバータイプ**

Stepping Motor X Stage
PM30B
series

PM30B-10X-C

PM30B-25X-C

PM30B-50X-C

PM30B-100X-C



**省スペースでも、高剛性を。
耐荷重8kg、小型化を
実現しました。**

従来のステージより省スペース化を実現。移動量10mmからラインナップすることで、さらに装置のダウンサイジング化が可能に。ステージへの配線はワンタッチコネクタで取り付けられるので簡単です。

小型サイズ・高剛性

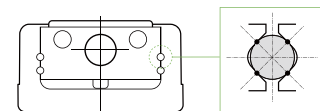
01

- 従来機種より長さ寸法で最大約70mm、幅寸法で最大約20mmの省スペース化
- U字型アウターレール構造を採用し耐荷重8kgが可能
- 移動量10mmよりラインナップ

高精度位置決め

02

- U字型アウターレール構造+4条列4点接触構造のガイドシステムにより高精度な走り平行度
- 位置繰り返し再現性 $\pm 2\mu\text{m}$ 以下
- 精密研削加工のガイドレールとボールねじを採用し、高精度な位置決めが可能



U字型アウターレール構造 4点接触構造

ユーザビリティ

03

- ステージ側面に $5\mu\text{m}/100\text{mm}$ の基準面を設けている為、高精度な平行・直交組付けが可能
- ステージへの配線はワンタッチコネクタにて取り付け
- コントローラCP-700(別売)とTOOLソフトを使用する事で簡単にJOG操作、パラメータ設定、プログラム運転が可能

CP-700



異物侵入防止・安全性向上

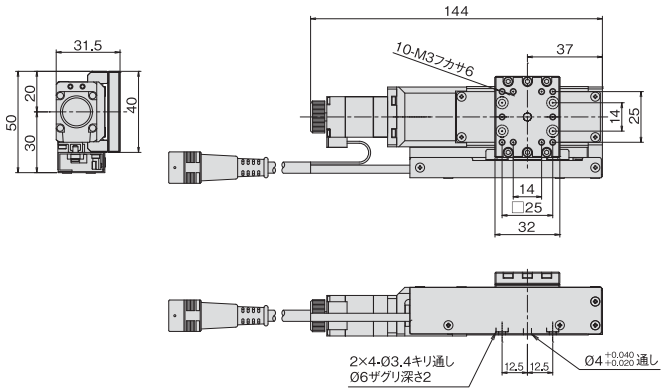
04

- ステージ機構部にカバー付きをラインナップ
- ボールねじ部への異物の噛み込み、接触を防止

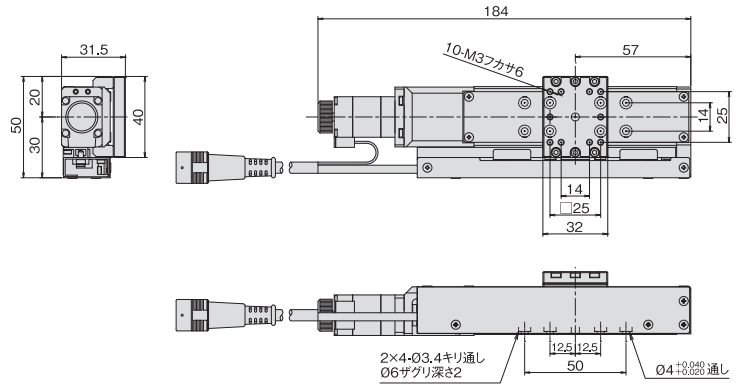
X軸、XY軸対応

外形寸法図

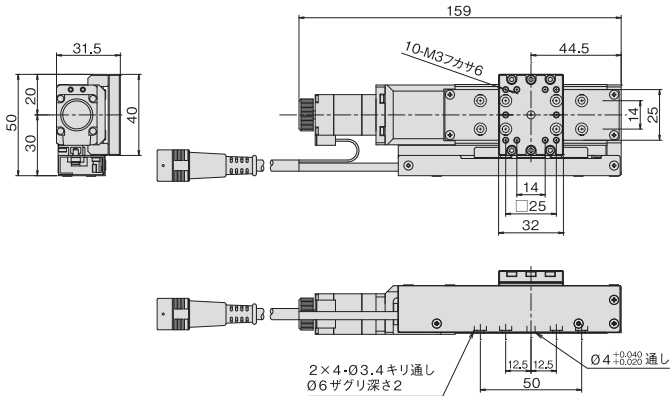
PM30B-10X-C



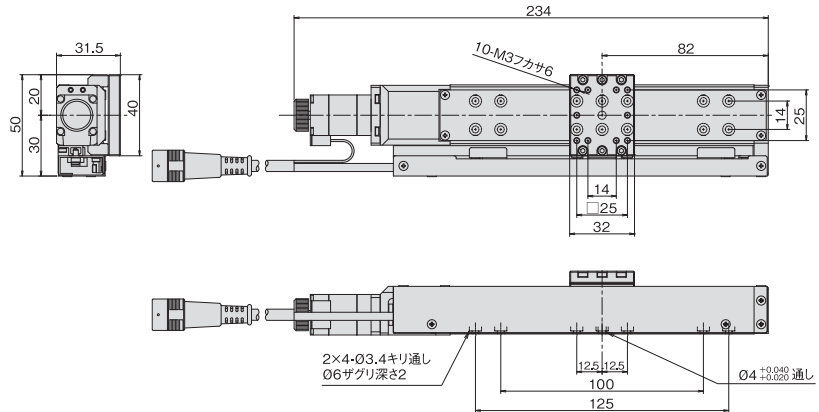
PM30B-50X-C



PM30B-25X-C



PM30B-100X-C



仕様

型 式	PM30B-10X-C	PM30B-25X-C	PM30B-50X-C	PM30B-100X-C
移動量	10mm	25mm	50mm	100mm
テーブルサイズ	32×40mm			
ガイド方式	リニアボールガイド			
送り方式	精密ボールネジ リード1mm			
モータ	0.35A/相 5相ステッピングモータ			
搭載センサ	リミットセンサ(CW/CCW)			
自重	0.32kg	0.35kg	0.39kg	0.48kg
主要材質/外観	ステンレス鋼/低温黒色クロム処理			
分解能	0.1μm(1/20分割時)			
最大速度	10mm/sec(8kg積載時)			
耐荷重 水平	8kg			
位置決め精度	4μm	5μm	5μm	8μm
繰り返し位置決め精度	±2μm			
真直度(水平・垂直)	3μm			5μm
平行度A	6μm	8μm		12μm

全商品検査成績書付

COMS自動ステージは業界標準のHP5529レザ測長器による試験結果を無償で製品に添付しています。実際の製品の精度をご確認いただいた上で安心してご利用いただけます。また、ご検討時の製品比較には各機種の代表検査データのご提供も可能です。