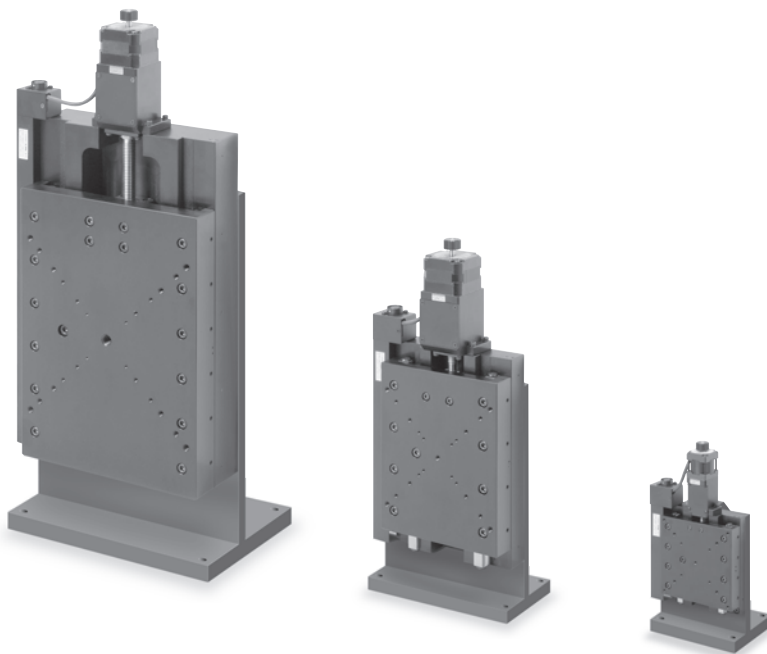


# PK series

- クロスローラとV溝によるガイドシステムを用いた高精度タイプです。
- 高精度・高剛性・低摩擦によりあらゆる高精度用途に対応できます。



## 仕様

型 式	PK70C-20Z	PK100C-25Z	PK120C-50Z	PK180C-100Z
移動方向	Z軸			
移 動 量	20mm	25mm	50mm	100mm
テーブルサイズ	70×70mm	100×100mm	160×124mm	250×180mm
ガイド方式	クロスローラガイド			
送り方式	精密ボールねじ リード1mm		精密ボールねじ リード2mm	
モータ	0.35A/相 5相ステッピングモータ			
	(オリエンタルモータ:PMM33B2 相当品)		(多摩川精機:TS3667N11E1 相当品)	
搭載センサ	リミットセンサ (CW/CCW)			
自 重	1.1kg	2kg	5.1kg	14kg
主要材質 / 外観	アルミ合金 / 黒アルマイト処理			
分 解 能	0.1μm(1/20分割時) 1μm(1/2分割時)		0.2μm(1/20分割時) 2μm(1/2分割時)	
最大速度	10mm/sec(最大荷重/ 1/2分割 /10000pps)		20mm/sec(最大荷重/ 1/2分割 /10000pps)	
耐 荷 重	3kg		9kg	
電源OFF時の姿勢保持限界荷重	3kg		2kg	

### 単軸精度

位置決め精度	5μm	6μm	8μm	10μm
繰返し位置決め精度	±0.5μm			±1μm
バックラッシュ	0.5μm			
ロストモーション	1μm			2μm
真 直 度 (水平・垂直)	1μm		2μm	
平 行 度 A	5μm		8μm	10μm
価格 (税抜き)	¥200,000	¥240,000	¥300,000	¥410,000

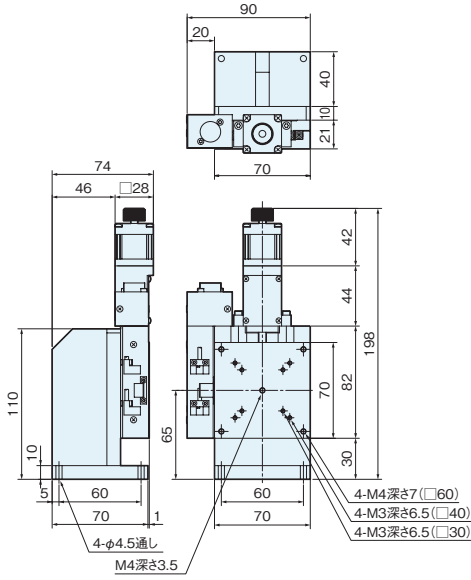
全商品検査成績書付 COMS自動ステージは業界標準のHP5529レーザー測長器による試験結果を無償で製品に添付しています。実際の製品の精度をご確認いただいた上で安心してご利用いただけます。また、ご検討時の製品比較には各機種種の代表検査データのご提供も可能です。

axis	guide	drive	controller
Z軸	クロスローラ ガイド方式	精密 ボールねじ	全コントローラ 対応可能

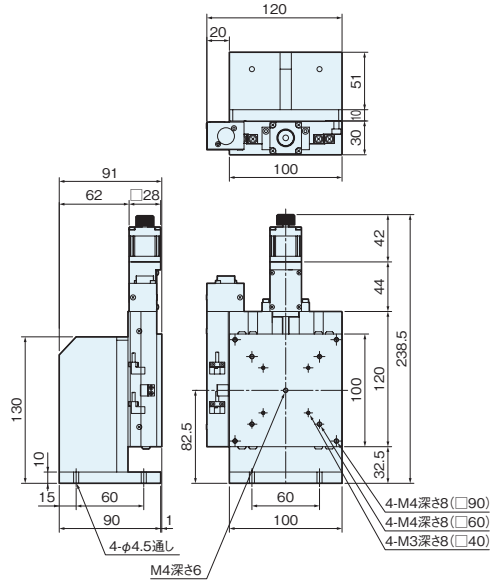
# stepping motor Z stage precision motorized stages

## 外形寸法図

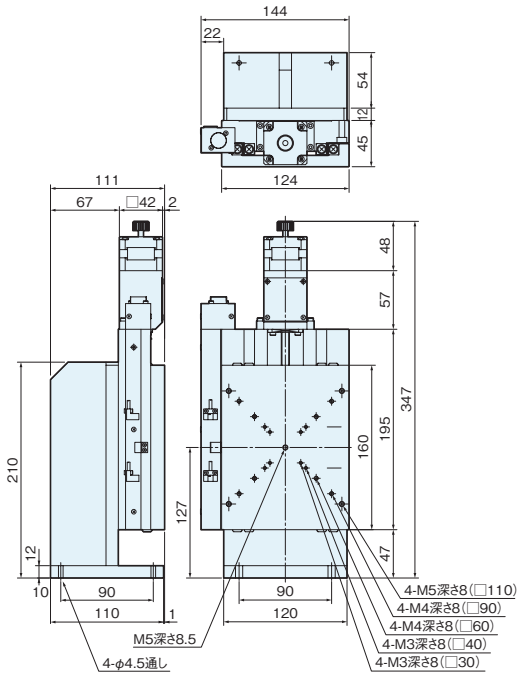
•PK70C-20Z [CAD DATA](#)



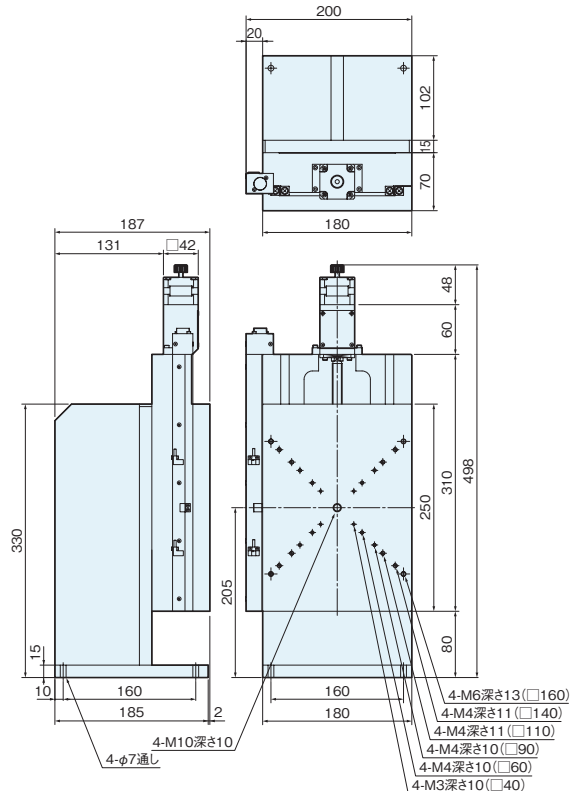
•PK100C-25Z [CAD DATA](#)



•PK120C-50Z [CAD DATA](#)



•PK180C-100Z [CAD DATA](#)



自動ステージ ガイダンス
ACサーボ モータステージ
X軸
XY軸
Z軸
シャフト モータステージ
X軸
XY軸
Z軸
回転スライダ
コントローラ ドライバ/ケーブル
CP-500
CP-310
CA-800
CD
ドライバ
ケーブル
3次元形状 測定システム
LAF-3D
MAP-3D
精密車上台 3軸ロボット
RAP3
カスタム 計測システム
厚み 測定システム
液晶視野角 評価システム
E-Measure
E-Position
お問い合わせ