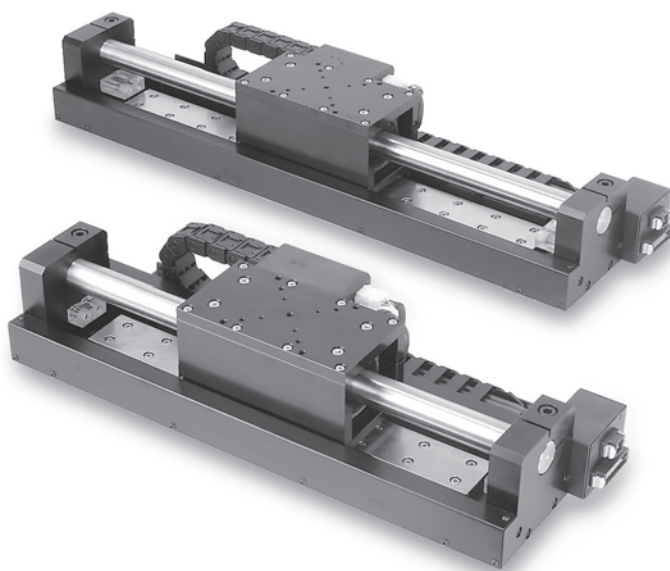


SS series

- シリンダ形リニアモータを用いたダイレクトドライブ方式のリニアサーボステージです。
- 非接触駆動により速度安定性と高速移動が実現できます。



仕様

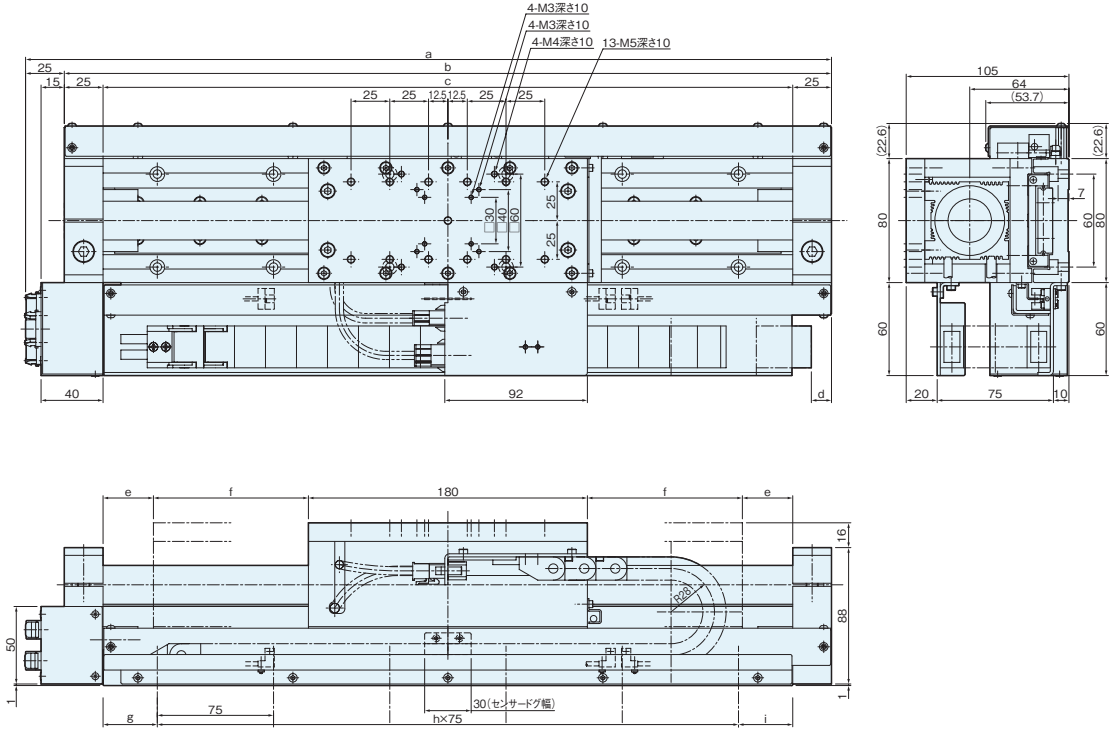
型 式	SS80S-100X25D	SS80S-200X25D	SS80S-300X25D	SS80S-400X25D
移動方向	X軸			
移 動 量	100mm	200mm	300mm	400mm
テーブルサイズ	150×80mm			
ガイド方式	リニアスライドガイド			
送り方式	シリンダ形リニアモータ			
モータ	安川電機製 SGLCW型相当品			
搭載センサ	リミットセンサ (CW/CCW)、原点近接センサ			
自 重	8.5kg	10kg	11.5kg	13kg
主要材質 / 外観	アルミ合金 / 黒アルマイト処理 / ケーブルペア付			
分解能	0.1μm (レニショー製リニアスケール搭載)			
最大速度	1000mm/sec			
耐 荷 重	10kg			
位置決め精度	8μm	10μm	15μm	20μm
繰返し位置決め精度	±0.5μm			
バックラッシュ	0			
ロストモーション	0.5μm			
真 直 度 (水平・垂直)	8μm	10μm	15μm	20μm
平 行 度 A	15μm	25μm	40μm	50μm
価格 (税抜き)	お問い合わせ下さい			

全商品検査成績書付 COMS自動ステージは業界標準のHP5529レーザ測長器による試験結果を無償で製品に添付しています。実際の製品の精度をご確認いただいた上で安心してご利用いただけます。また、ご検討時の製品比較には各機種種の代表検査データのご提供も可能です。

※精度・移動速度等のカスタマイズ対応が可能です。詳細は別途お問い合わせください。
 ※XY軸ステージにつきましては、別途お問い合わせください。

外形寸法図

- SS80S-100X25D [CAD DATA](#)
- SS80S-200X25D [CAD DATA](#)
- SS80S-300X25D [CAD DATA](#)
- SS80S-400X25D [CAD DATA](#)



型 式	ストローク	a	b	c	d	e	f	g	h	i
SS80S-100X25D	100	430	405	355	13	37.5	50	36	4	27.5
SS80S-200X25D	200	520	495	445	13	32.5	100	36	5	35
SS80S-300X25D	300	610	585	535	3	27.5	150	42.5	6	42.5
SS80S-400X25D	400	775	750	700	40.5	60	200	50	8	50

- 自動ステージ
ガイドシステム
- ACサーボ
モータステージ
- X軸
- XY軸
- Z軸
- シャフト
モータステージ
- X軸
- stepping
モータステージ
- X軸
- XY軸
- Z軸
- 回転スライダ
- コントローラ
ドライバ/ケーブル
- CP-500
- CP-310
- CA-800
- CD
- ドライバ
- ケーブル
- 3次元形状
測定システム
- LAF-3D
- MAP-3D
- 精密卓上型
3軸ロボット
- RAP3
- カスタム
計測システム
- 厚み
測定システム
- 液晶視野角
評価システム
- E-Measure
- E-Position
- お問い合わせ