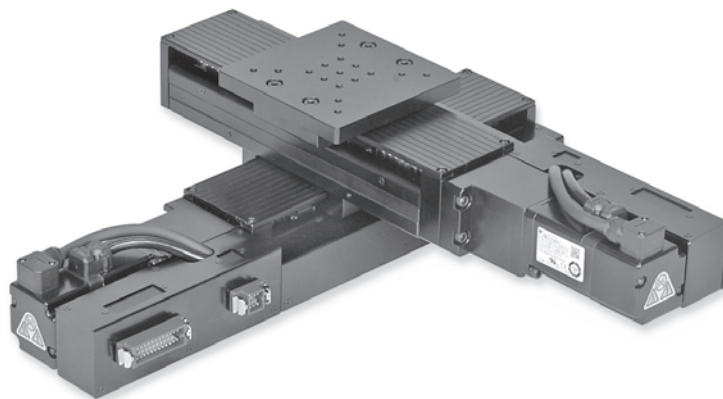


SAFG series

- 一体型ガイドシステムを用いた高精度・省スペース・ローコストモデルです。
- U字型アウターレール構造+4条列鋼球の一体型ガイドシステムにより高精度・省スペースを実現しました。



仕様

型 式	SAFG-50XYTI	SAFG-100XYTI	SAFG-200XYTI
移動方向	XY軸		
移 動 量	50×50mm	100×100mm	200×200mm
テーブルサイズ	100×100mm		
ガイド方式	リニアボールガイド		
送り方式	精密ボールねじ リード10mm		
モータ	100W ACサーボモータ(安川電機ΣⅢ~V相当品) 17~20bitシリアルエンコーダ搭載		
搭載センサ	リミットセンサ(CW/CCW)、原点近接センサ		
自 重	6kg	7kg	9kg
主要材質/外觀	鋼材/レイドント処理		
分 解 能	0.5μm(電子ギヤ比 1048576/20000時)		
最大加速度	0.34G		
最大速度	500mm/sec		
耐 荷 重	10kg		

単軸精度

位置決め精度	12μm	18μm	
繰返し位置決め精度	±2μm		
バックラッシュ	2μm		
ロストモーション	3μm		
真 直 度(水平・垂直)	5μm	10μm	
平 行 度 A	10μm	15μm	
価格(税抜き)	¥560,000	¥600,000	¥660,000

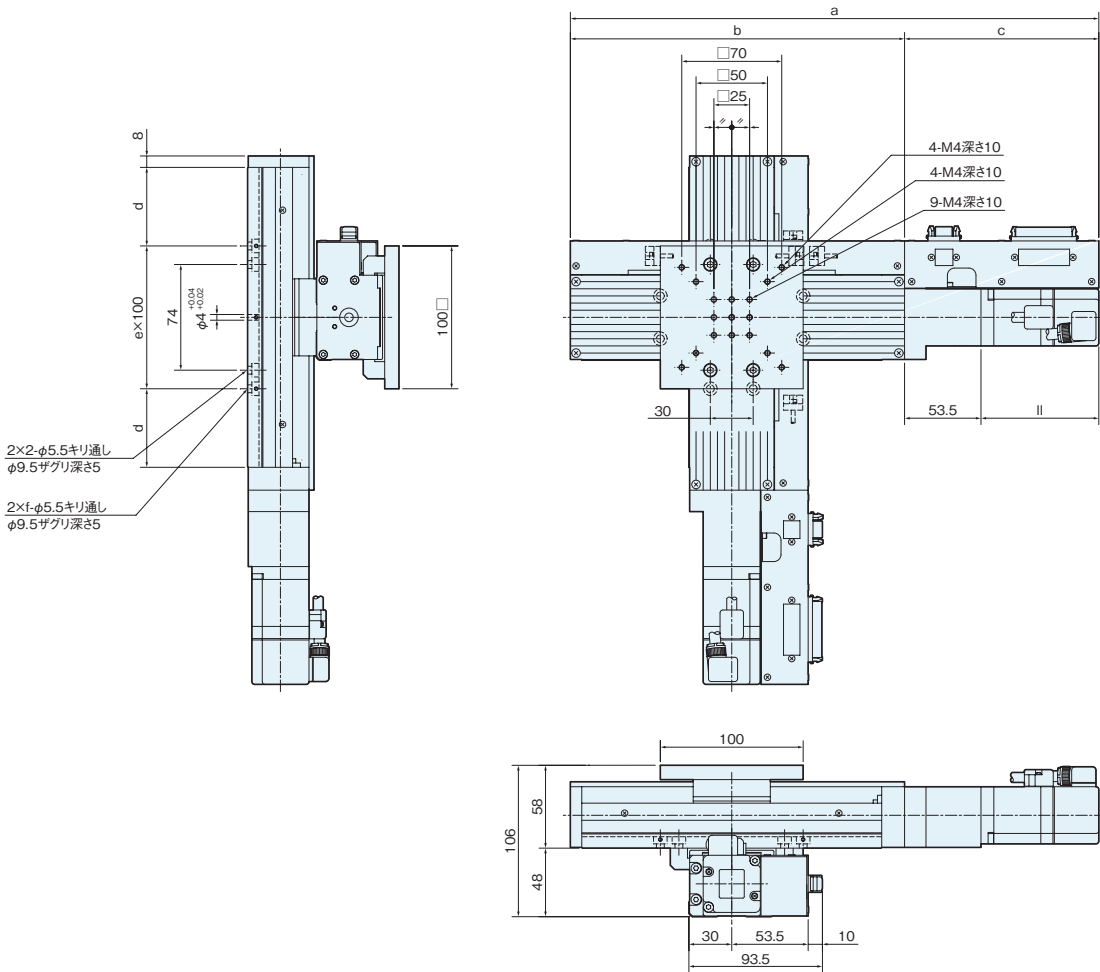
全商品検査成績書付 COMS自動ステージは業界標準のHP5529レーザ測長器による試験結果を無償で製品に添付しています。実際の製品の精度をご確認いただいた上で安心してご利用いただけます。また、ご検討時の製品比較には各機種種の代表検査データのご提供も可能です。

※ブレーキ付モータ時は別途お問い合わせ下さい。

ねじリード、モータ仕様、ブレーキ有無につきましては、オプションにてカスタマイズが可能です。

外形寸法図

- SAFG-50XYTI [CAD DATA](#)
- SAFG-100XYTI [CAD DATA](#)
- SAFG-200XYTI [CAD DATA](#)



型式	ストローク	モータ		a	b	c	d	e	f
		定格出力	II						
SAFG-50XYTI	50×50	100W	82.5	320	184	136	30	1	2
SAFG-100XYTI	100×100			370	234				
SAFG-200XYTI	200×200			470	334			55	2

- 自動ステージ
ガイドシステム
- ACサーボ
モータステージ
 - X軸
 - XY軸
 - Z軸
- シャフト
モータステージ
 - X軸
- ステッピング
モータステージ
 - X軸
 - XY軸
 - Z軸
- 回転スライダ
- コントローラ
ドライバ/ケーブル
 - CP-500
 - CP-310
 - CA-800
 - CD
 - ドライバ
 - ケーブル
- 3次元形状
測定システム
 - LAF-3D
 - MAP-3D
- 精密卓上型
3軸ロボット
 - RAP3
- カスタム
計測システム
 - 厚み
測定システム
 - 液晶視野角
評価システム
 - E-Measure
 - E-Position
- お問い合わせ